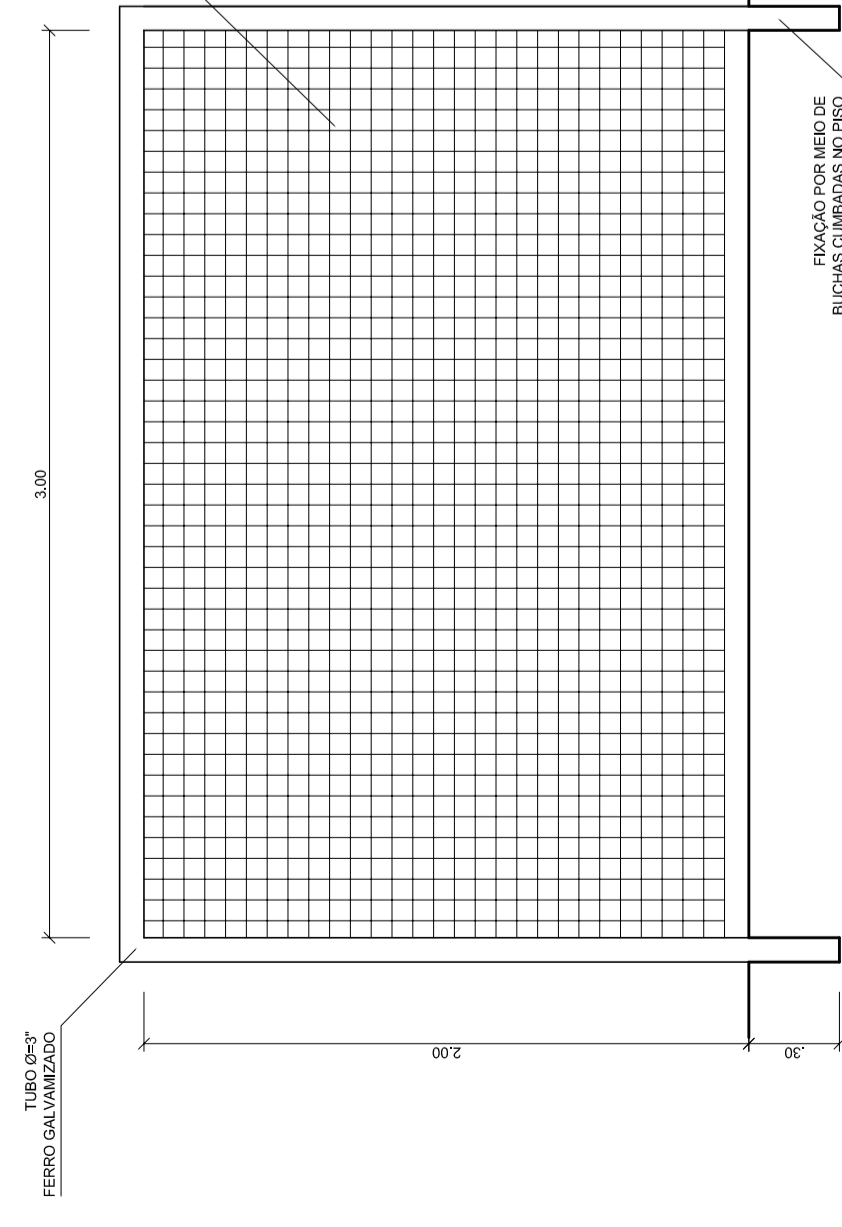
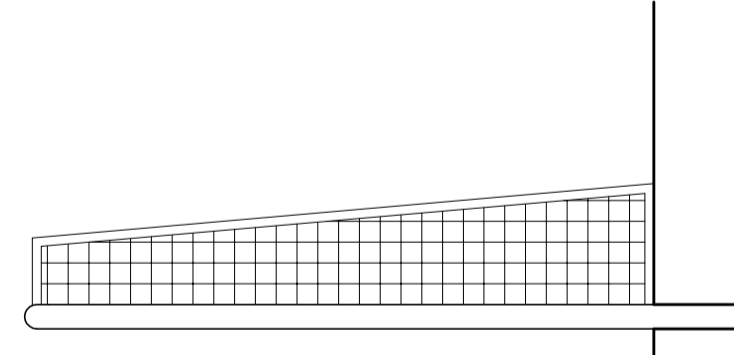


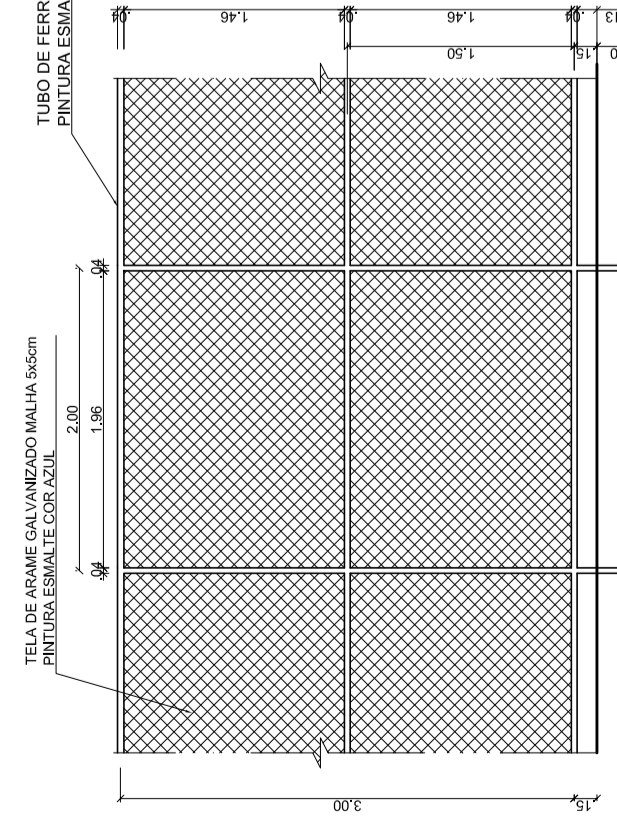
**BALIZA FUTEBOL
PLANTA**
ESCALA 1:25



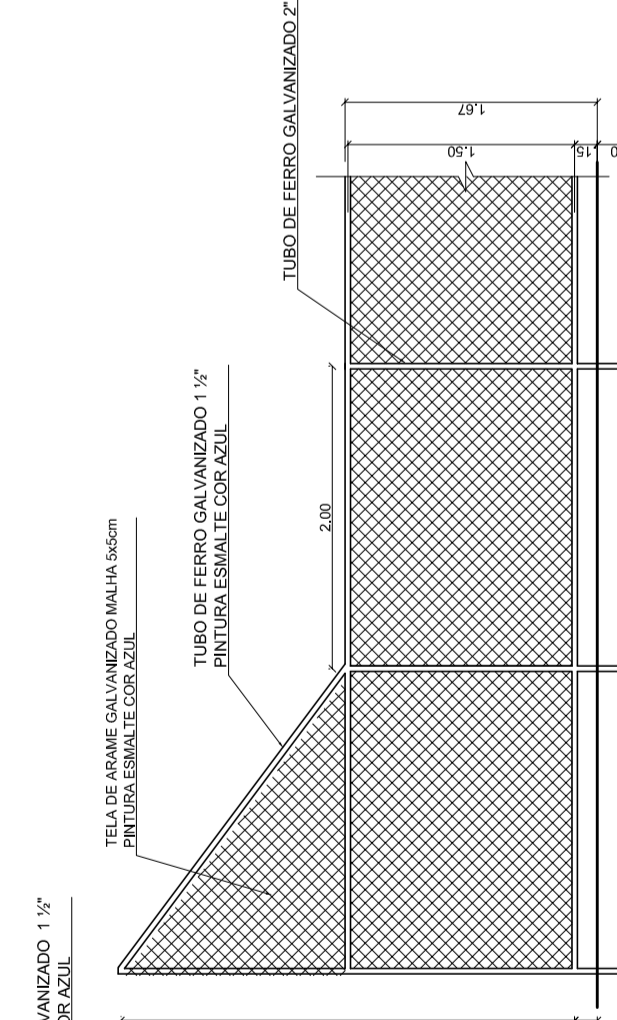
**BALIZA FUTEBOL
VISTA FRONTAL**
ESCALA 1:25



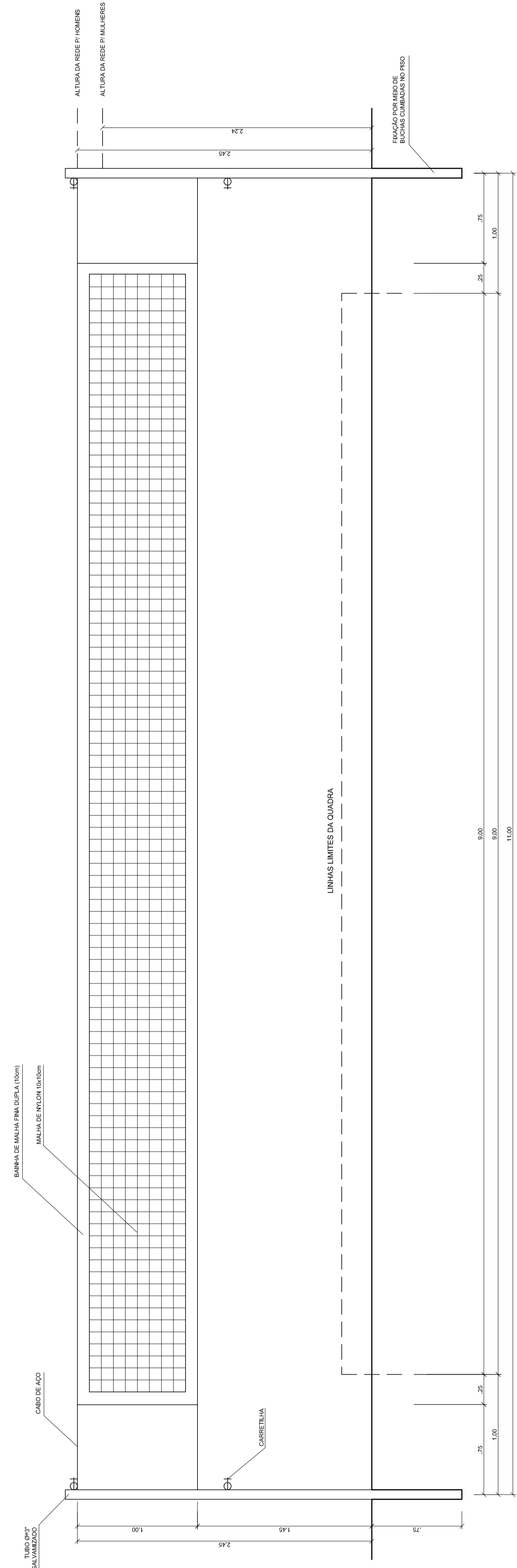
**BALIZA FUTEBOL
VISTA LATERAL**
ESCALA 1:25



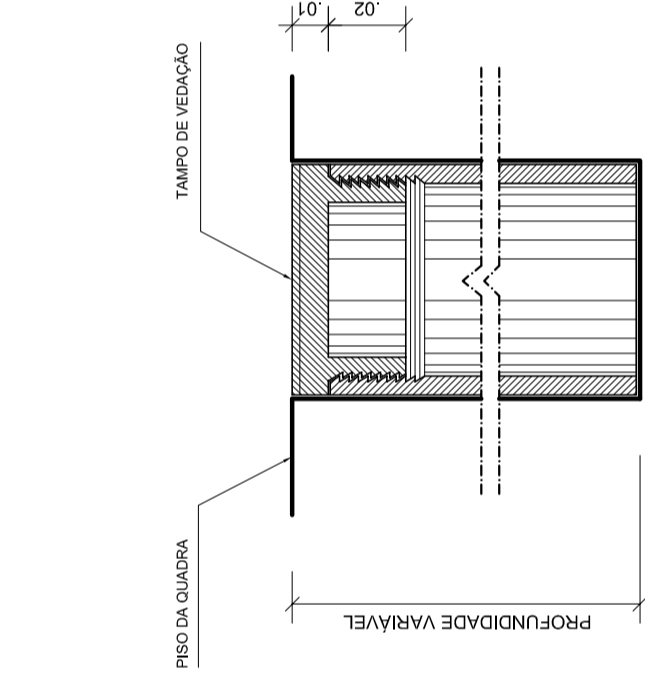
VISTA DO ALAMBRADO (FUNDOS)
ESCALA 1:25



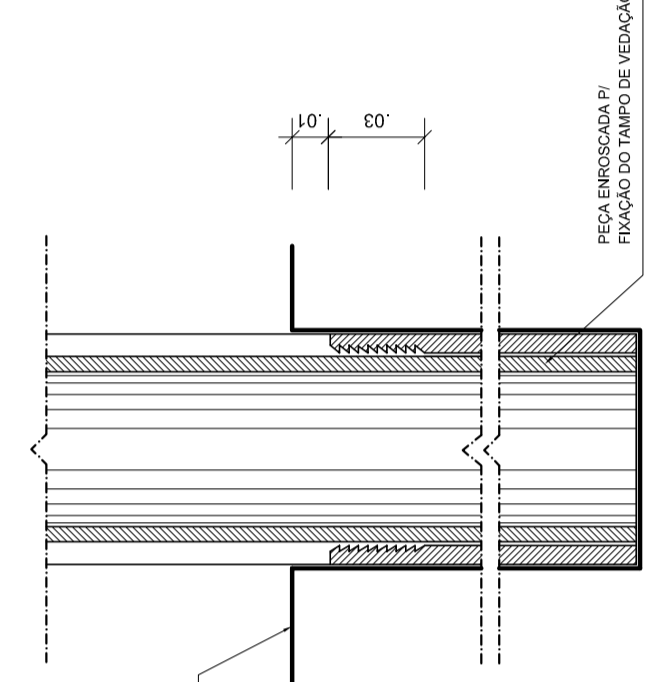
VISTA DO ALAMBRADO (LATERAL)
ESCALA 1:25



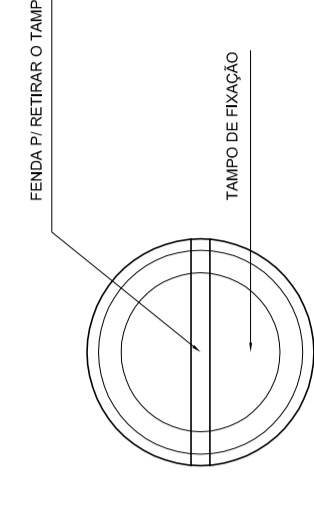
VISTA REDE DE VOLEIBOL
ESCALA 1:25



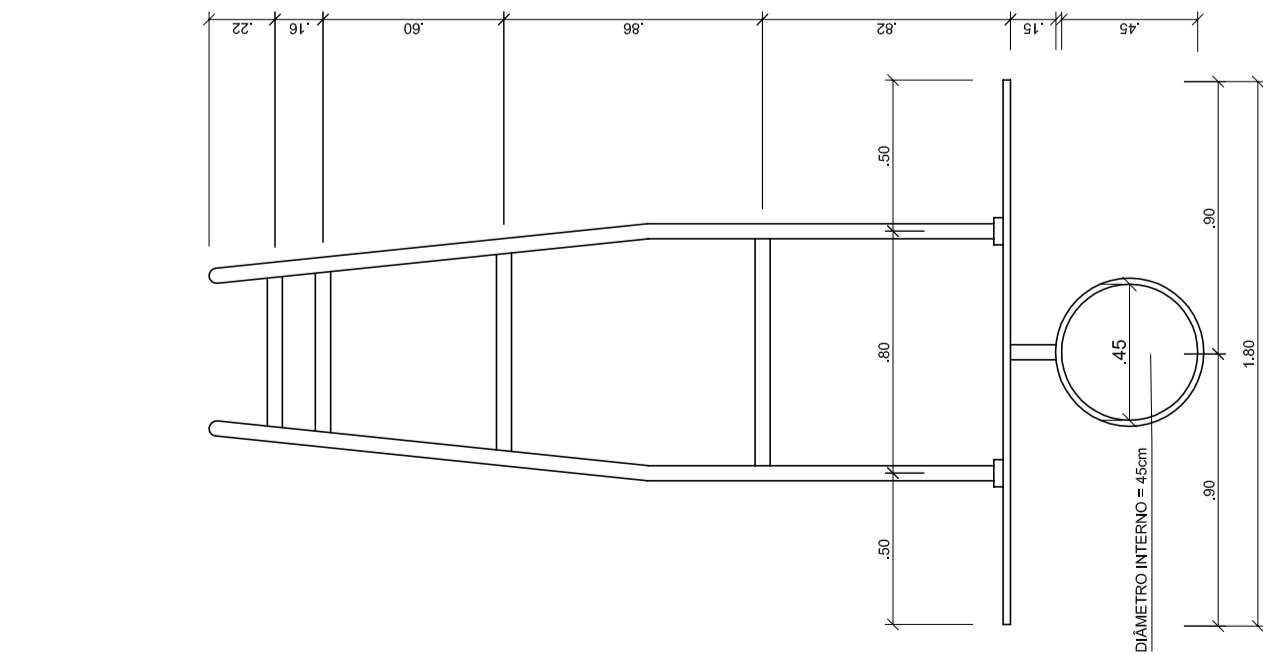
**DETALHE D1
BUCHA C/ TAMPO**
ESCALA 1:2



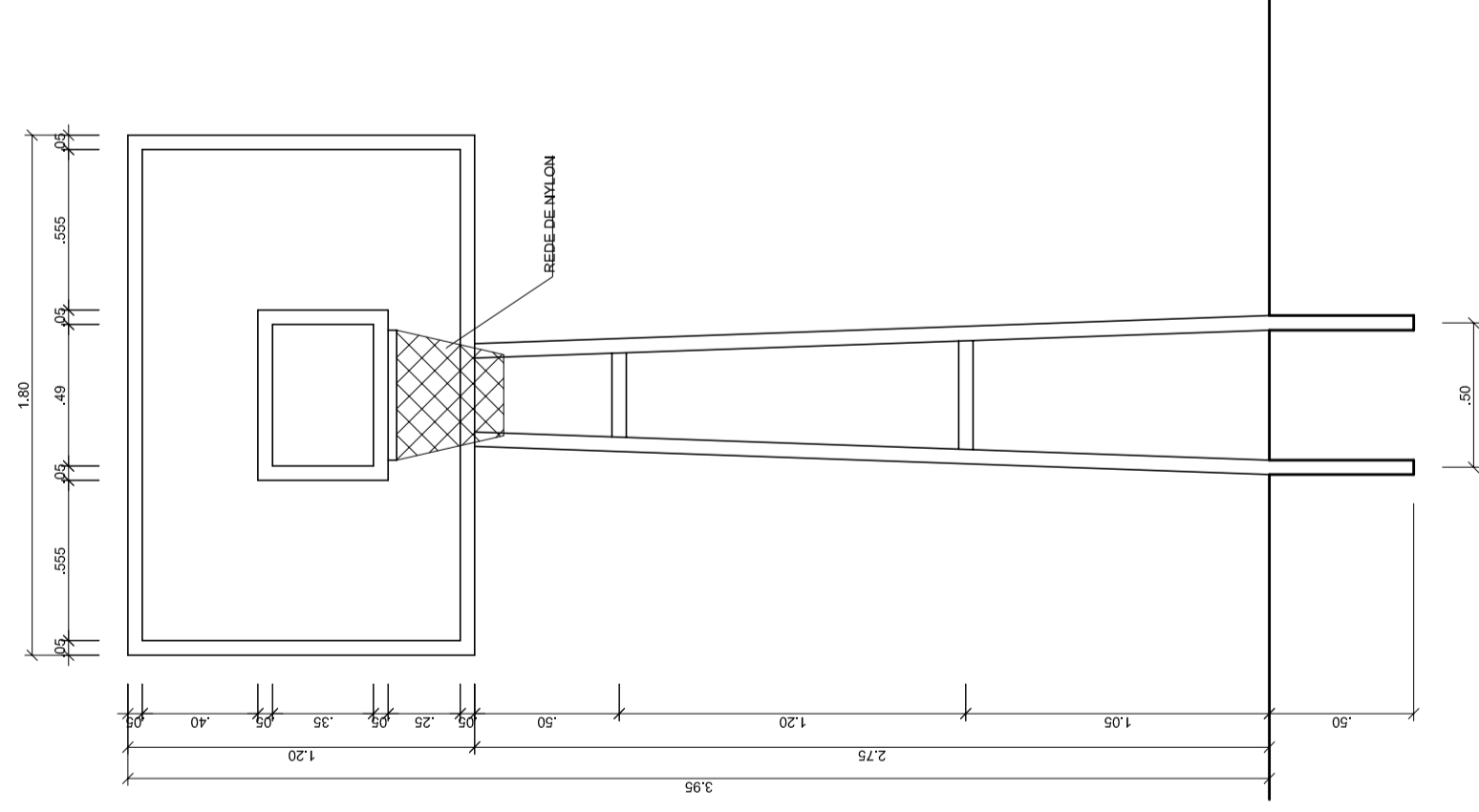
**DETALHE D1
BUCHA C/ ELEMENTO**
ESCALA 1:2



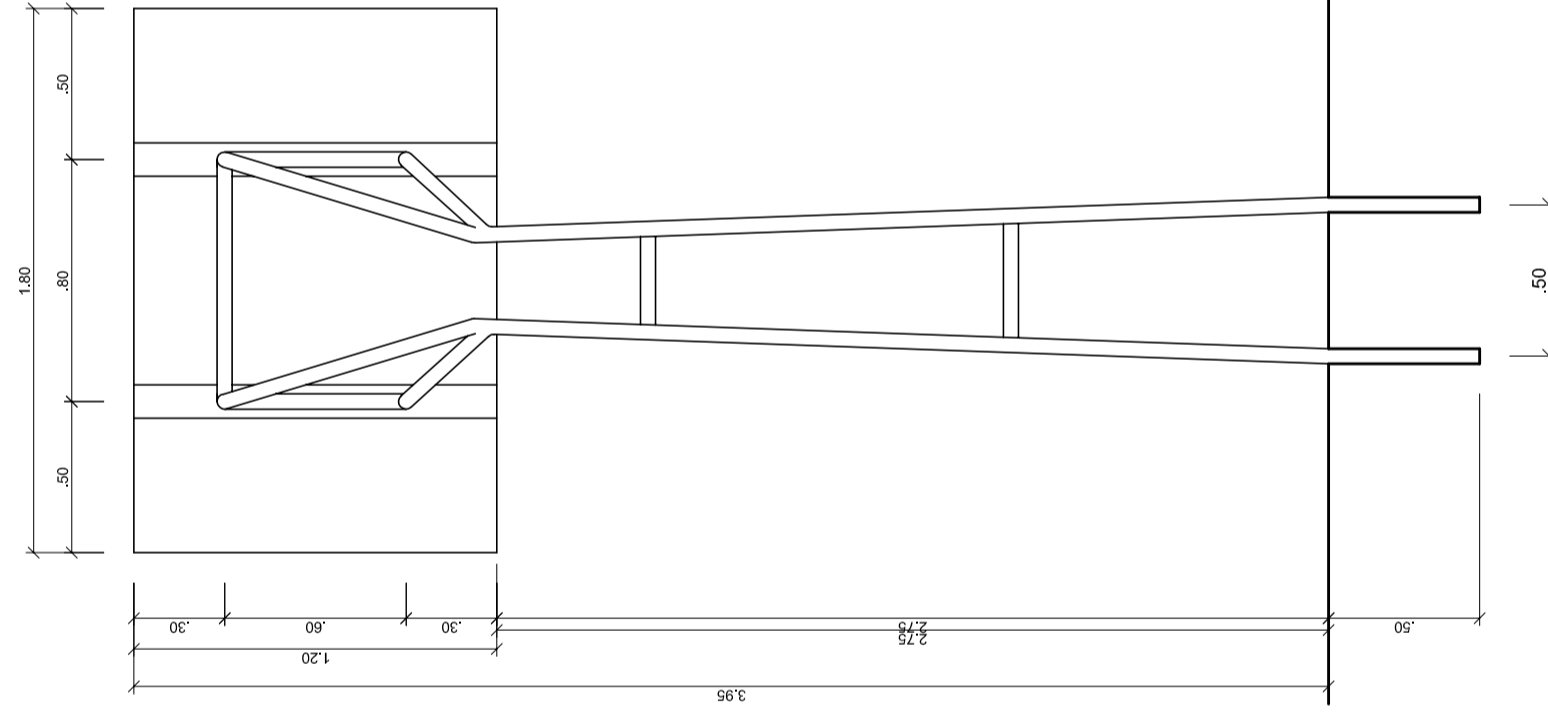
**DETALHE D1
VISTA SUPERIOR**
ESCALA 1:2



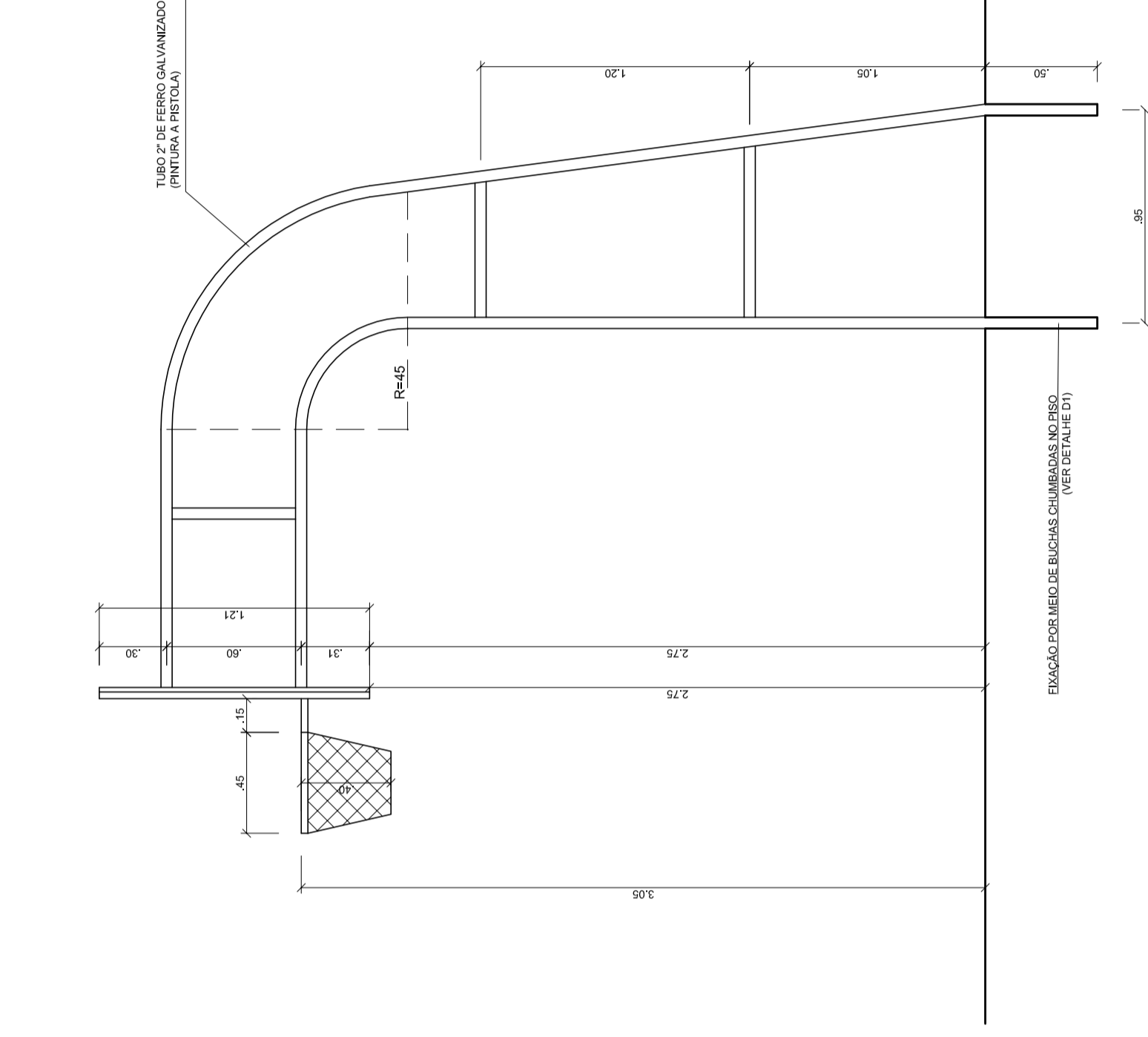
**TABELA DE BASQUETEBOL
VISTA SUPERIOR**
ESCALA 1:25



**TABELA DE BASQUETEBOL
VISTA FRONTAL**
ESCALA 1:25



**TABELA DE BASQUETEBOL
VISTA POSTERIOR**
ESCALA 1:25



**TABELA DE BASQUETEBOL
VISTA LATERAL**
ESCALA 1:25

GOVERNADOR GERAL
BRASIL
PAIS RICO E PAIS SEM POBREZA

Ministério da Educação
FAFDE
Fundação Nacional de Desenvolvimento da Educação

PROJETO PADRÃO - FNDE

MUNICÍPIO – UF:	
PROPRIETÁRIO:	
ENDEREÇO:	
PROPRIETÁRIO:	
RESP. TÉCNICO:	
CREA:	
DUFO:	
CREA:	
RA:	
OBSERVAÇÕES:	
QUADRA COBERTA COM VESTIÁRIO	
PROJETO ARQUITETÔNICO	
QUADRA COBERTA DETALHES	
ARQ	
COORDENAÇÃO CGEST - Coordenação Geral de Infraestrutura Educativa	ESCALA R.00 R.00 R.00
INDICADA DATA EMISSÃO DEZEMBRO/2014	FRANCHA 05/05
FORMATO A1 (841 X 594)	