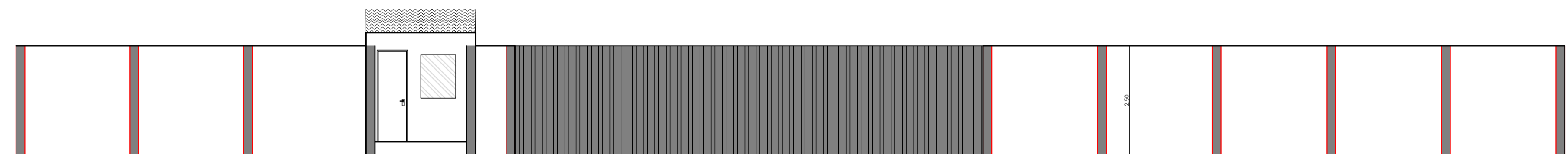
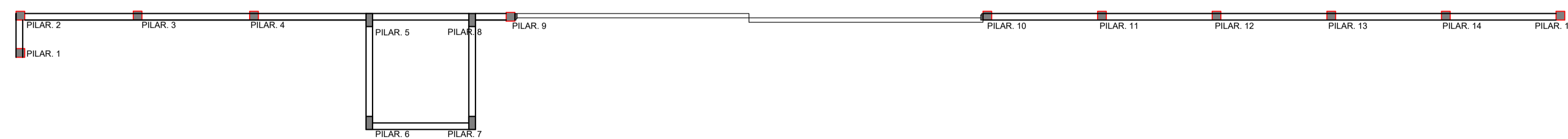
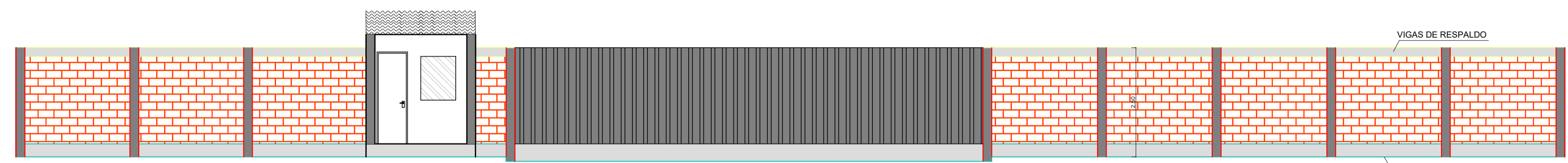
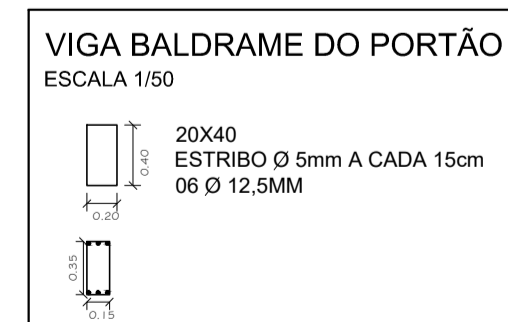
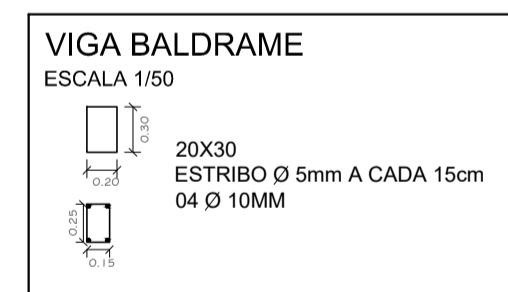
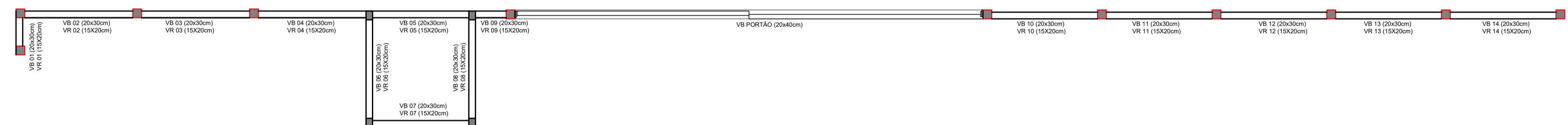


DETALHAMENTO DE ESTACAS
ESCALA 1/75



DETALHAMENTO DE PILARES
ESCALA 1/75



DETALHAMENTO DE VIGAS
ESCALA 1/75



PREFEITURA MUNICIPAL DE HULHA NEGRA/RS
DEPARTAMENTO DE ENGENHARIA E ARQUITETURA
CNPJ: 94.702.784/0001-43

OBRA **PROJETO DE FECHAMENTO DO PÁTIO DA PREFEITURA**

LOCAL **PÁTIO DA PREFEITURA**

PRANCHA **PROJETO ESTRUTURAL E DETALHAMENTOS**

PREFEITO MUNICIPAL DE HULHA NEGRA	ENGENHEIRA CIVIL	PRANCHA
CARLOS RENATO TEIXEIRA MACHADO	CARINA DA SILVA LEITZKE CREA-RS 213401	03
SECRETÁRIO MUNICIPAL DE OBRAS, SERVIÇOS PÚBLICOS E TRÂNSITO	ENGENHEIRO CIVIL	ESCALA
MARCO IGOR BALLEJO CANTO	JOSÉ MAIQUEL DUARTE CREA-RS 172073	1/50 1/75
SECRETÁRIO MUNICIPAL DE ADMINISTRAÇÃO, PLANEJAMENTO E MEIO AMBIENTE	DESENHISTA	DATA
ANTÔNIO HÉCTOR BASTIDE RAMOS	RAISSA LEMOS DE QUADROS	SETEMBRO/2020