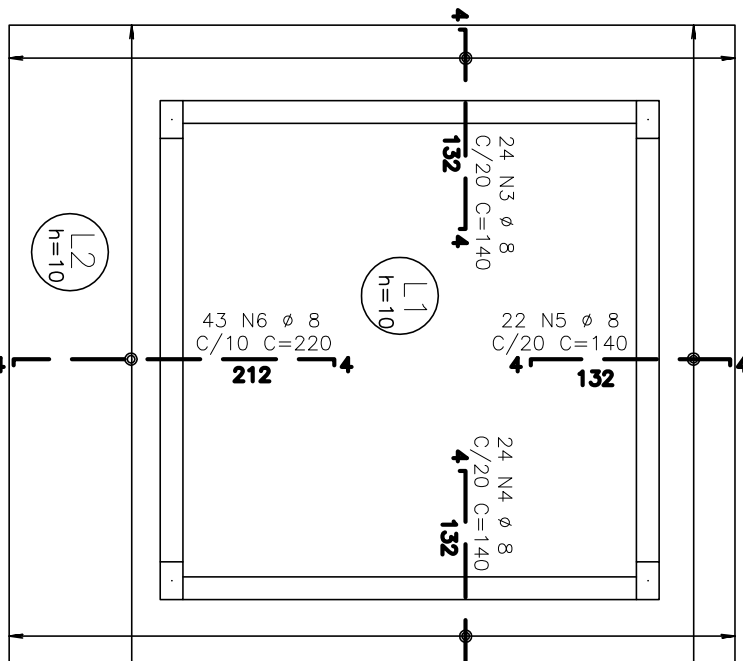


ARMADURA POSITIVA

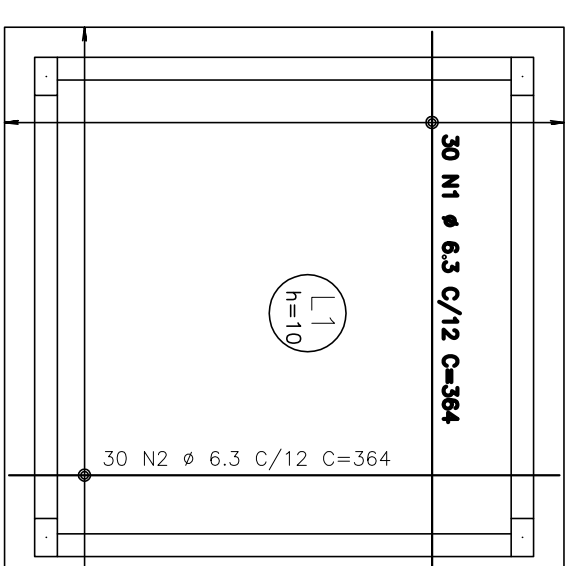


ARMADURA NEGATIVA

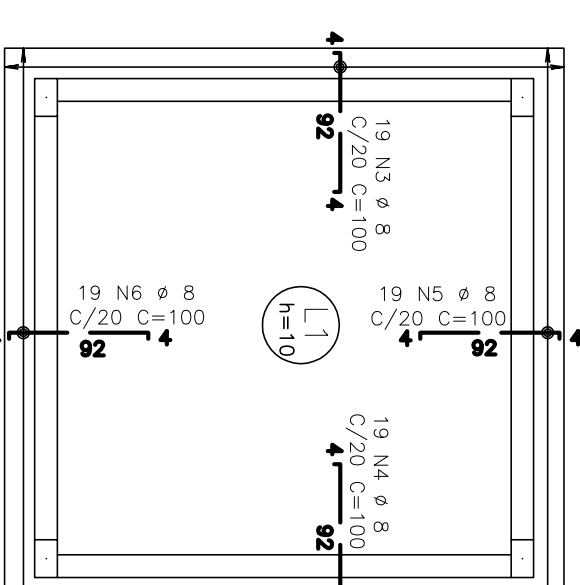
COBRIMENTO: 3,0 cm

ACO	POS	BIT (mm)	QUANT	COMPRIMENTO UNIT (cm)	PESO TOTAL (kg)
50A	1	8	40	424	16960
50A	3	8	24	140	3360
50A	4	8	24	140	3360
50A	5	8	22	140	3080
50A	6	8	43	220	9460
Peso Total					38280

RESUMO ACO CA 50-60		PESO	
ACO	BIT (mm)	COMPR (m)	(kg)
50A	8	516	203
Peso Total		50A =	203 kg



ARMADURA POSITIVA

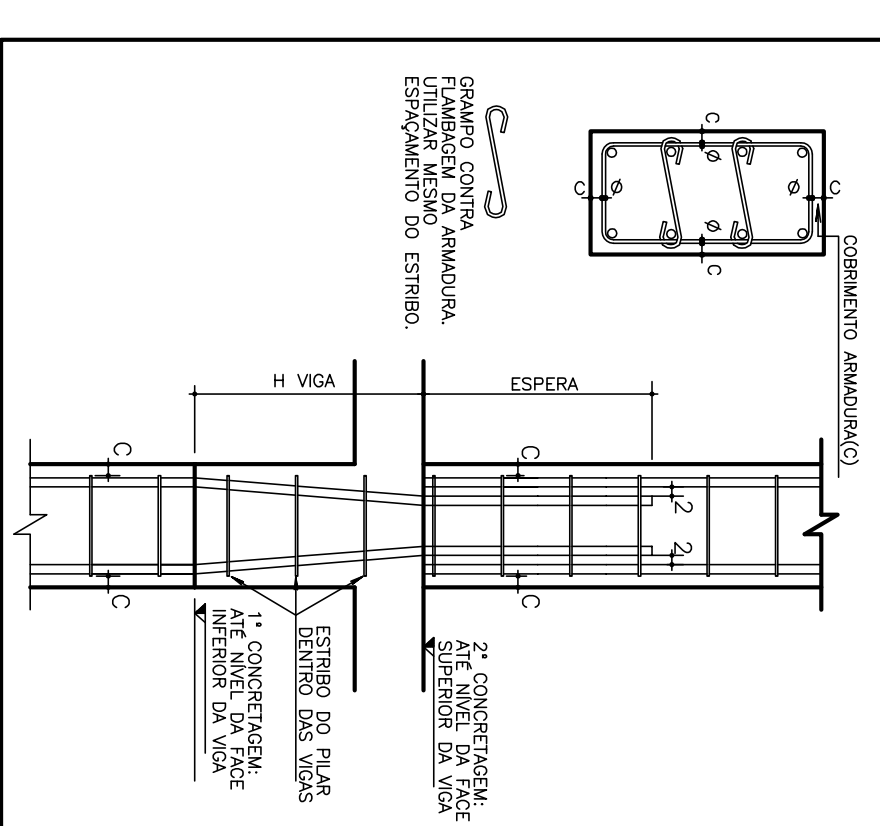


ARMADURA NEGATIVA

COBRIMENTO: 3,0 cm

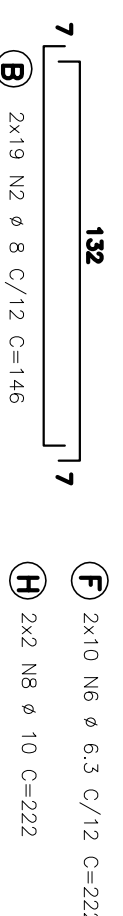
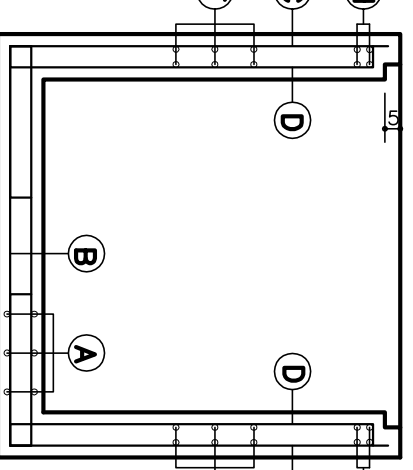
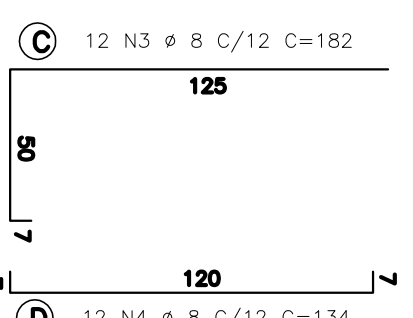
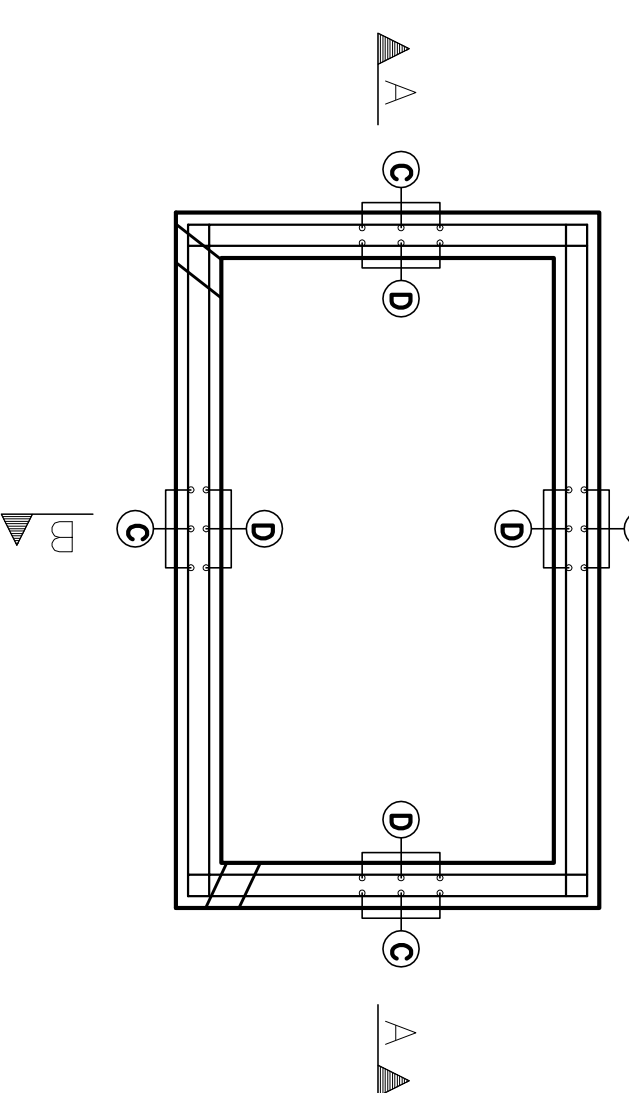
ACO	POS	BIT (mm)	QUANT	COMPRIMENTO UNIT (cm)	PESO TOTAL (kg)
50A	1	8.3	30	364	10920
50A	2	8.3	30	364	10920
50A	3	8	18	100	1800
50A	4	8	18	100	1800
50A	5	8	19	100	1900
50A	6	8	19	100	1900
Peso Total					18240

RESUMO ACO CA 50-60		PESO	
ACO	BIT (mm)	COMPR (m)	(kg)
50A	8.3	218	83
50A	8	76	30
Peso Total		50A =	113 kg

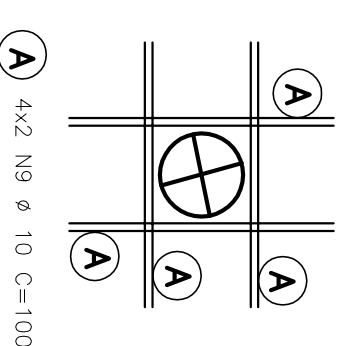


CAMARA DE MANOBRAS - ARMADURAS

COBRIMENTO: 4,0 cm



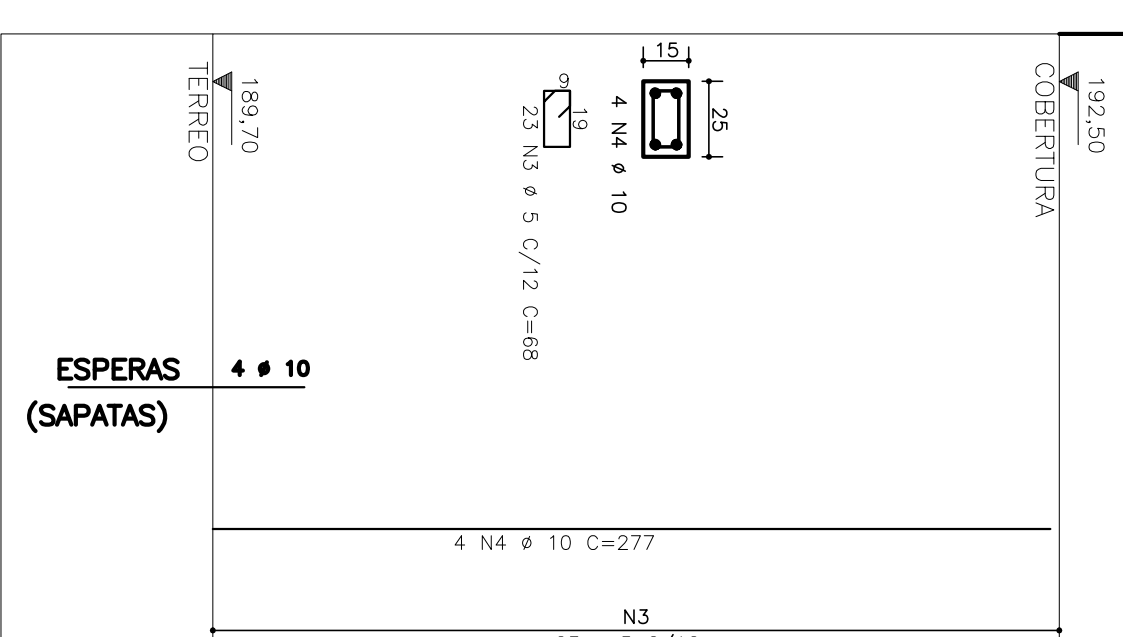
REFORÇO FURO Ø 15



ACO	POS	BIT (mm)	QUANT	COMPRIMENTO UNIT (cm)	PESO TOTAL (kg)
50A	1	8	34	238	8064
50A	2	8	36	146	5246
50A	3	8	62	182	11284
50A	4	8	20	134	2680
50A	5	6.3	20	222	4440
50A	6	10	4	220	880
50A	7	10	8	100	800
Peso Total					28800

RESUMO ACO CA 50-60		PESO	
ACO	BIT (mm)	COMPR (m)	(kg)
50A	8	71	12
50A	6.3	20	8
50A	10	22	14
Peso Total		50A =	153 kg

P1 q P4 (4x)

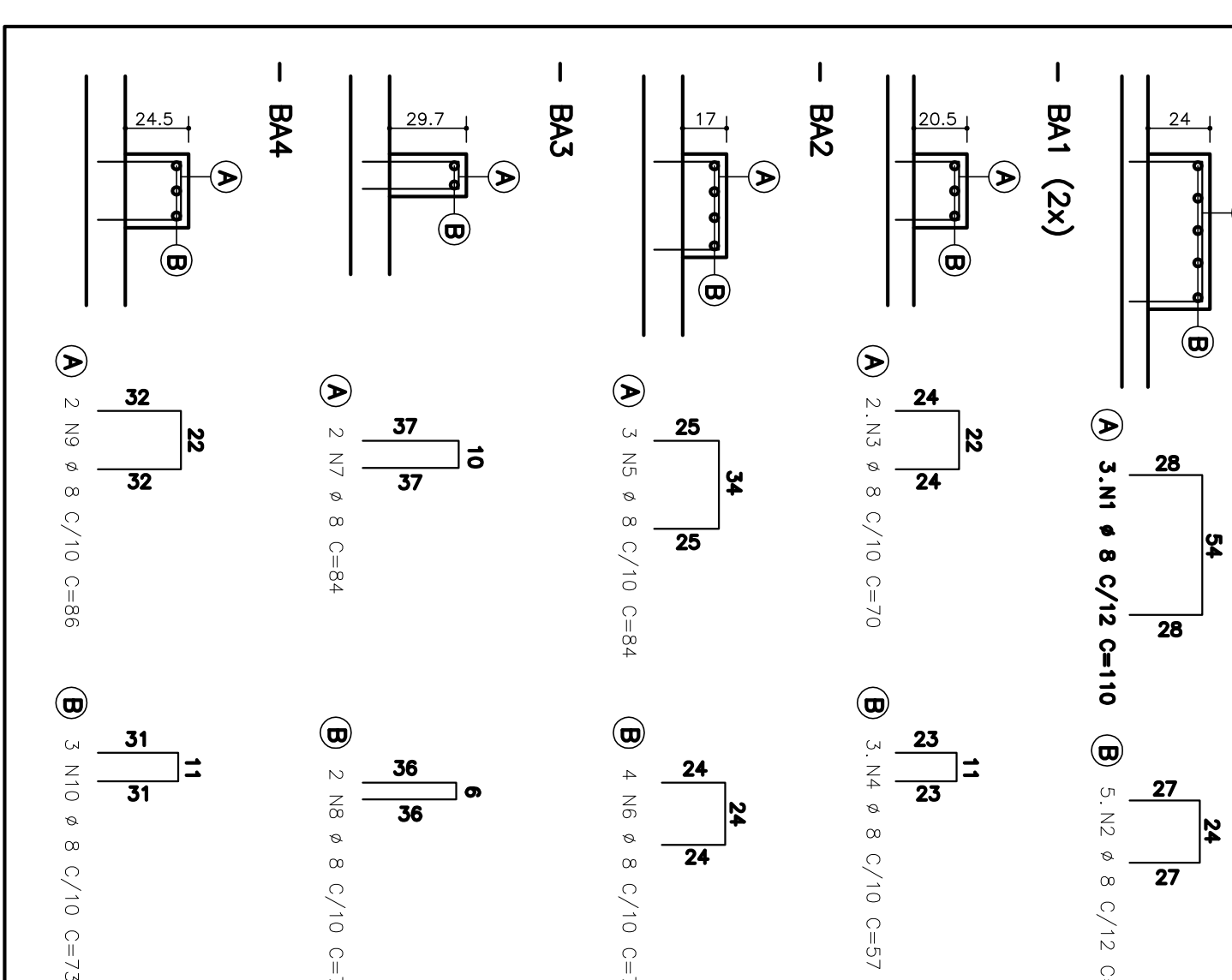


COBRIMENTO: 3,0 cm

ACO	POS	BIT (mm)	QUANT	COMPRIMENTO UNIT (cm)	PESO TOTAL (kg)
50A	1	10	72	29	2056
50A	2	10	18	272	4936
Peso Total					6992

RESUMO ACO CA 50-60		PESO	
ACO	BIT (mm)	COMPR (m)	(kg)
50A	10	43	10
50A	10	27	10
Peso Total		50A =	27 kg

BLOCOS DE APOIO



ACO	POS	BIT (mm)	QUANT	COMPRIMENTO UNIT (cm)	PESO TOTAL (kg)
50A	1	8	110	680	7480
50A	2	8	10	70	700
50A	3	8	4	64	256
50A	4	8	4	64	256
50A	5	8	3	64	192
50A	6	8	3	64	192
50A	7	8	2	72	144
50A	8	8	2	72	144
50A	9	8	2	86	172
50A	10	8	2	72	144
50A	11	8	2	74	1480
50A	12	8	2	74	1480
50A	13	8	8	110	880
50A	14	8	8	110	880
Peso Total					21480

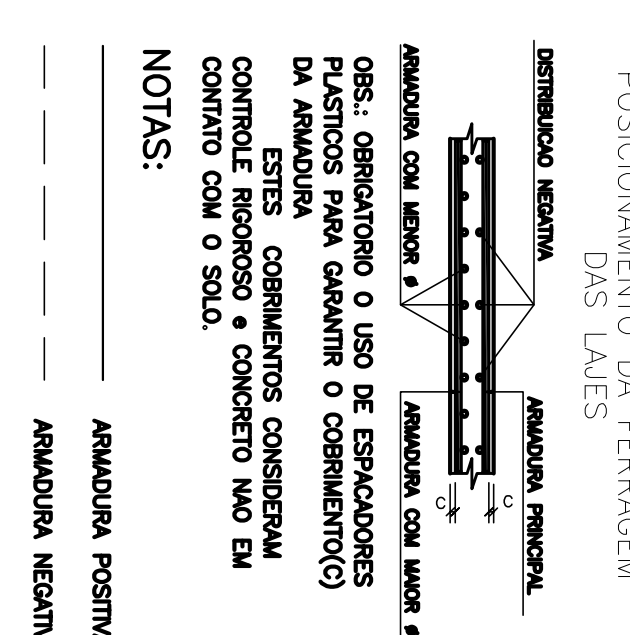
RESUMO ACO CA 50-60		PESO	
ACO	BIT (mm)	COMPR (m)	(kg)
50A	8	78	30
Peso Total		50A =	30 kg

CONCRETO: fck 30 MPa

COBRIMENTO = 3,0/4,0 cm

Deve ser adotado controle rigoroso de qualidade e rígidos limites de tolerância da variabilidade das medidas durante o execução.

RELAÇÃO AGUA/CONSUMO DE CIMENTO EM MASSA DE CONCRETO > 320



SISTEMA CAPTAÇÃO ÁGUA BRUTA

PROJETO EXECUTIVO

Nº	NATUREZA DA REVISÃO	DATA	ELAB.	VERIF.	APROV.
00	EMISSÃO INICIAL	06/03/2020	RS	LHG	SM
01	INSERIDO REFORÇO FURO - CAMARA DE MANOBRAS	26/03/2020	RS	LHG	SM
02	INSERIDOS BLOCOS DE APOIO	08/09/2020	RS	LHG	SM
03					

TÍTULO: BOOSTER ECAB - ESTRUTURAL - ARMADURAS - PILARES/LAJES/CAM/MANOBRAS

ELABORADOR: RS

DESENHADOR: RS

APROVADO: SM

ESCALA: INDICADA

LEGENDA:

PLANTA CHAVE:

NOTAS:

1- DIMENSÕES EM CENTÍMETROS E ELEVAÇÕES EM METRO. EXCETO ONDE INDICADO.

DESENHOS DE REFERENCIA:

PA5-DE-PA-01-ARM-001 - ARQUITETONICO

PA5-DE-PA-08-CO-001 - PROJETO HIDROMECANICO

HISTORICO DE REVISÕES

Nº	NATUREZA DA REVISÃO	DATA	ELAB.	VERIF.	APROV.
00	EMISSÃO INICIAL	06/03/2020	RS	LHG	SM
01	INSERIDO REFORÇO FURO - CAMARA DE MANOBRAS	26/03/2020	RS	LHG	SM
02	INSERIDOS BLOCOS DE APOIO	08/09/2020	RS	LHG	SM
03					

TÍTULO: BOOSTER ECAB - ESTRUTURAL - ARMADURAS - PILARES/LAJES/CAM/MANOBRAS

ELABORADOR: RS

DESENHADOR: RS

APROVADO: SM

ESCALA: INDICADA