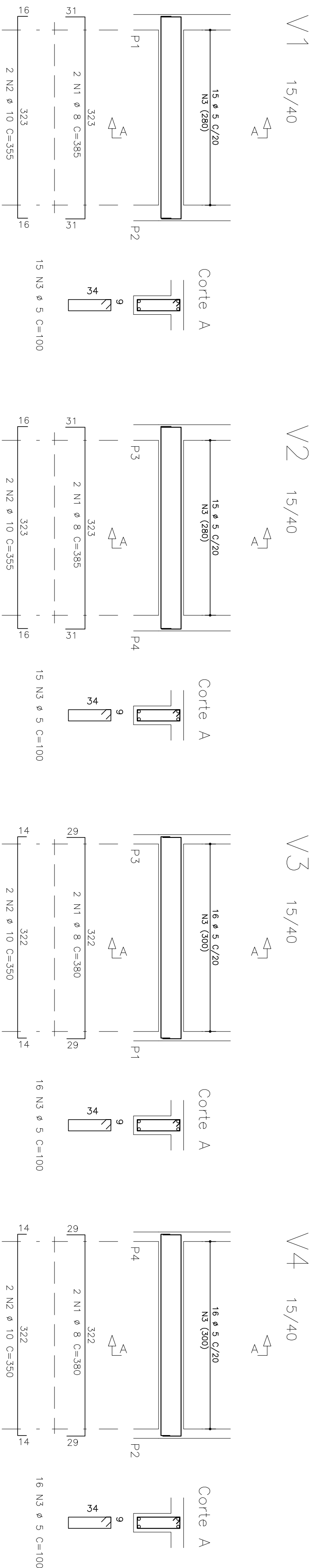


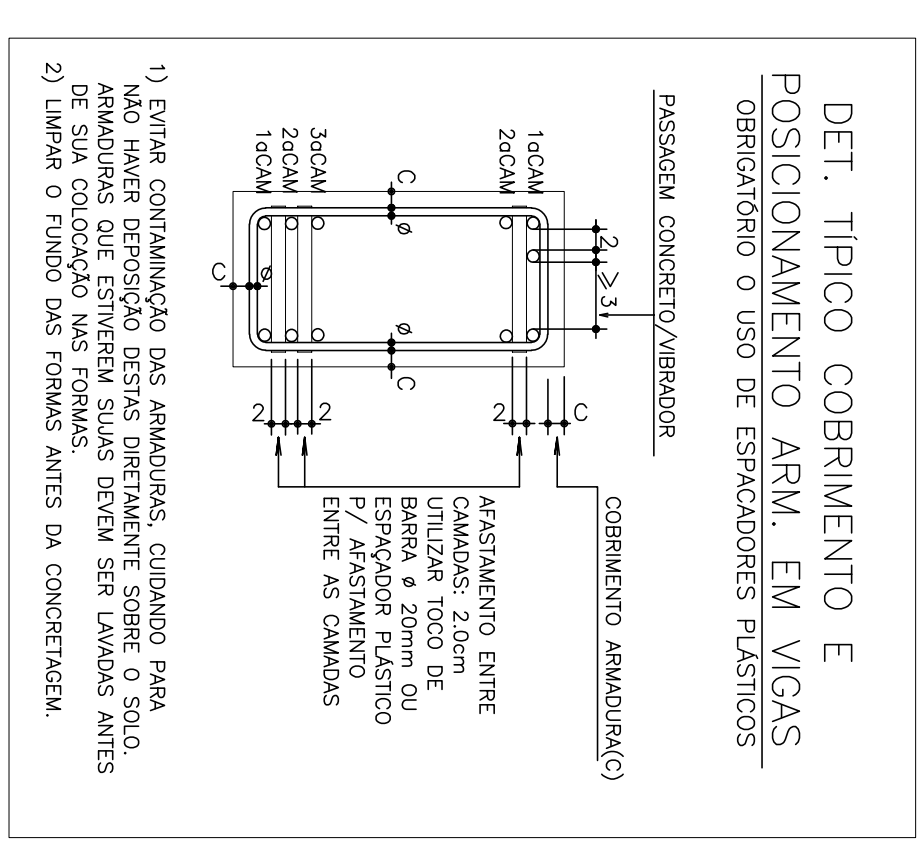
VIGAS TERREO



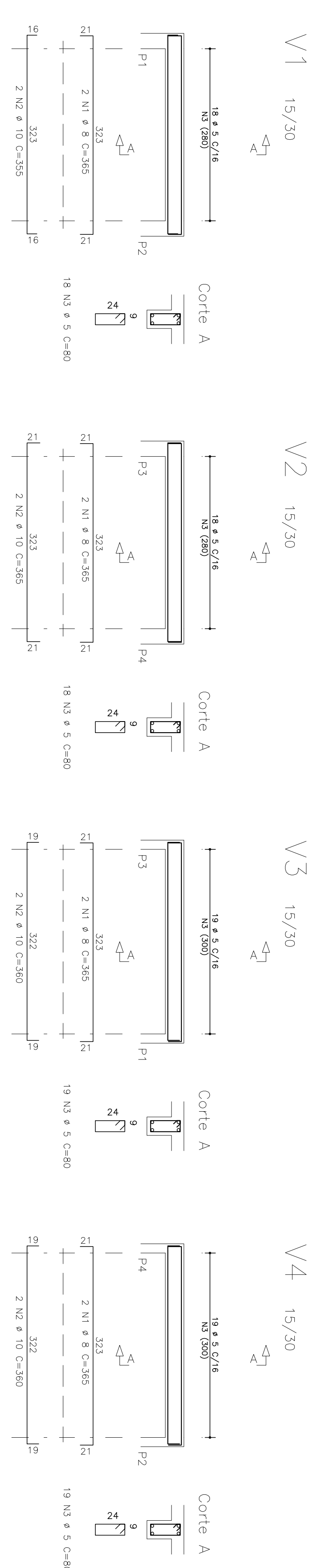
AÇO	POS	BIT (mm)	QUANT	COMPRIMENTO UNIT (cm)	COMPRIMENTO TOTAL (cm)
V1	50A	1	8	2	385
	50A	2	10	2	355
	60B	3	5	15	100
V2	50A	1	8	2	385
	50A	2	10	2	355
	60B	3	5	15	100
V3	50A	1	8	2	380
	50A	2	10	2	350
	60B	3	5	16	100
V4	50A	1	8	2	380
	50A	2	10	2	350
	60B	3	5	16	100

RESUMO AÇO CA 50-60			PESO	
AÇO	BIT (mm)	COMPR (m)	(kg)	
60B	8	62	10	
50A	10	28	17	
Peso Total	60B =		10 kg	
	50A =		29 kg	

CONCRETO: fck 30 MPa	
COBRIMENTO = 3,0 cm	
RELACÃO ÁGUA/ CIMENTO EM MASSA	< 0,55
CONSUMO DE CIMENTO POR METRO CÚBICO DE CONCRETO (kg/m³)	> 320



VIGAS COBERTURA



AÇO	POS	BIT (mm)	QUANT	COMPRIMENTO UNIT (cm)	COMPRIMENTO TOTAL (cm)
V1	50A	1	8	2	365
	50A	2	10	2	335
	60B	3	5	18	80
V2	50A	1	8	2	365
	50A	2	10	2	365
	60B	3	5	18	80
V3	50A	1	8	2	365
	50A	2	10	2	360
	60B	3	5	19	80
V4	50A	1	8	2	365
	50A	2	10	2	360
	60B	3	5	19	80

RESUMO AÇO CA 50-60			PESO	
AÇO	BIT (mm)	COMPR (m)	(kg)	
60B	8	59	9	
50A	10	29	12	
Peso Total	60B =		9 kg	
	50A =		29 kg	

LEGENDA: PLANTA CHAVE: NOTAS: 1- DIMENSÕES EM CENTÍMETROS E ELEVAÇÕES EM METRO, EXCETO ONDE INDICADO. DESENHOS DE REFERÊNCIA: PAC-DE-PA-01-A08-001 - ARQUITETÔNICO, PAC-DE-PA-08-C00-001 - PROJETO HIDROMECÂNICO

HISTÓRICO DE REVISÕES			
Nº	NATUREZA DA REVISÃO	DATA	ELAB. VERIF. APROV.
0A	EMISSÃO INICIAL	06/03/2020	RS LHG SM
00			
1A			
01			

TÍTULO: BOOSTER EGAB - ESTRUTURAL - ARMADURAS - VIGAS - TERRECOBERTURA		LOCAL: HULHA NEGRAS	
ELABORADO: RS		Nº DESENHO CLIENTE: PA5-DE-PA-12-C-01-004-00	
VERIFICADO: LHG		DATA: MAR/2020	
APROVADO: SM		Nº DESENHO CONTRARIADO:	
ESCALA: 1:50		Nº DO DESENHO FABR: 00	