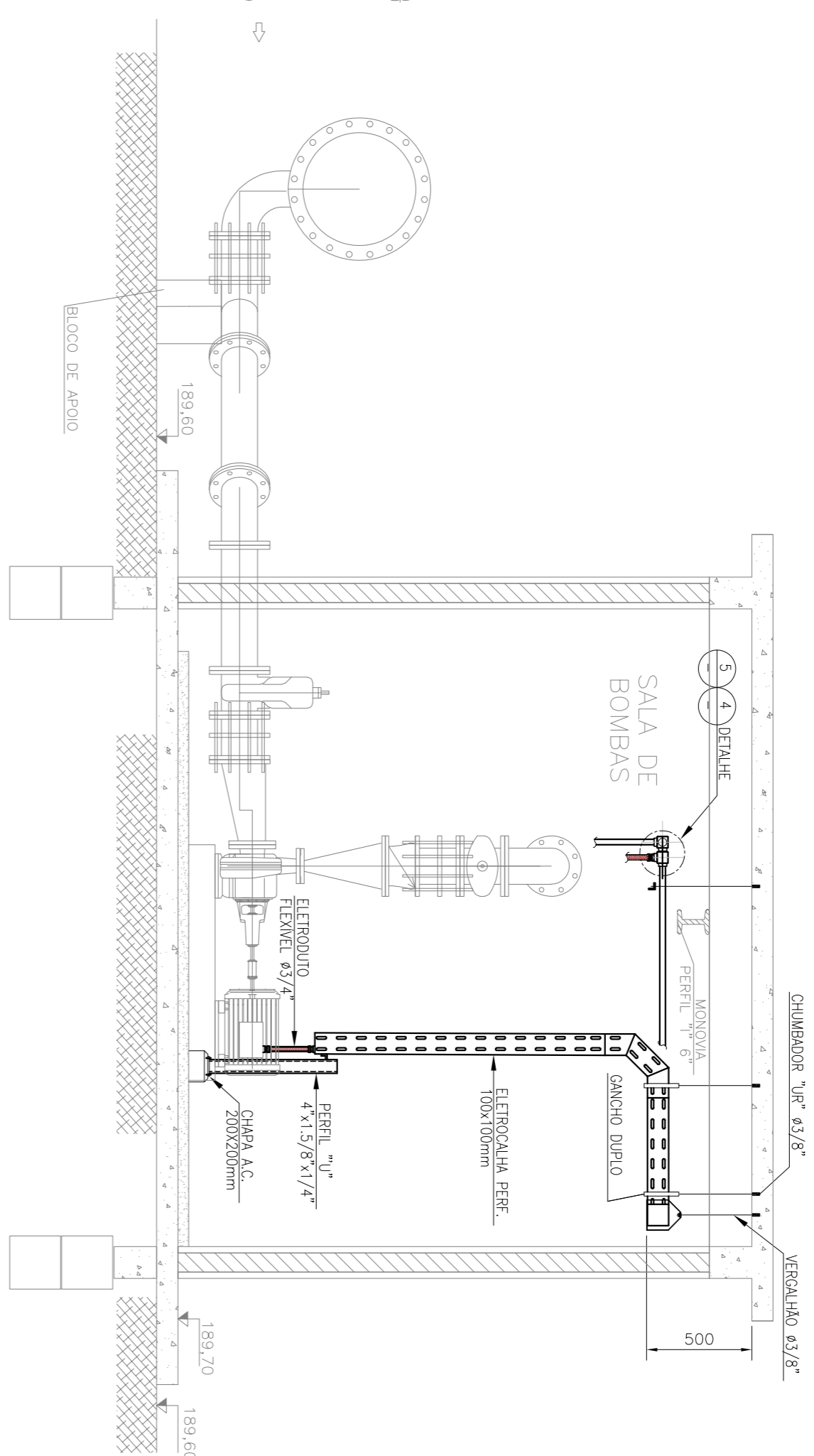
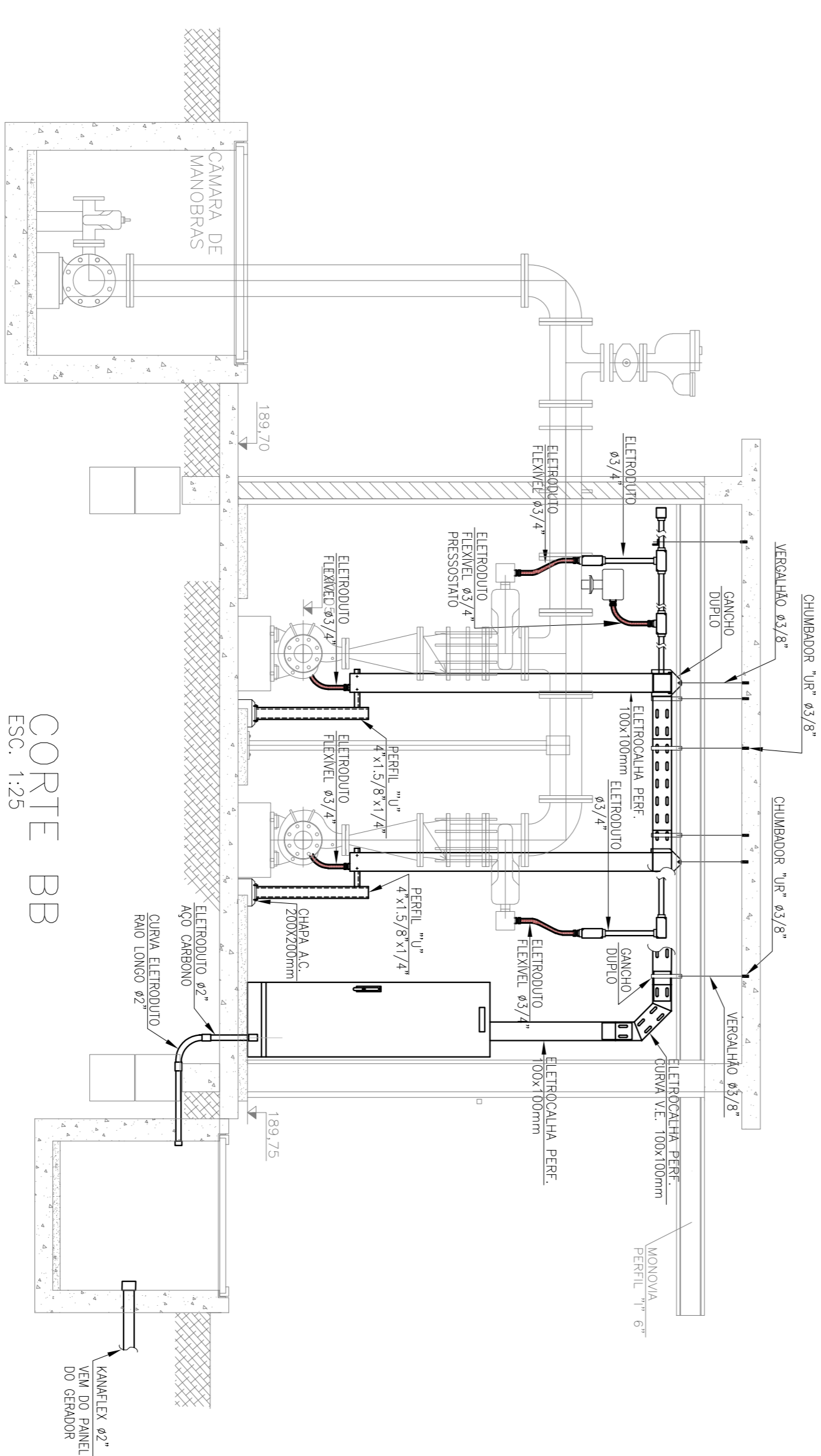


PLANTA - BAIXA
ESC. 1:25



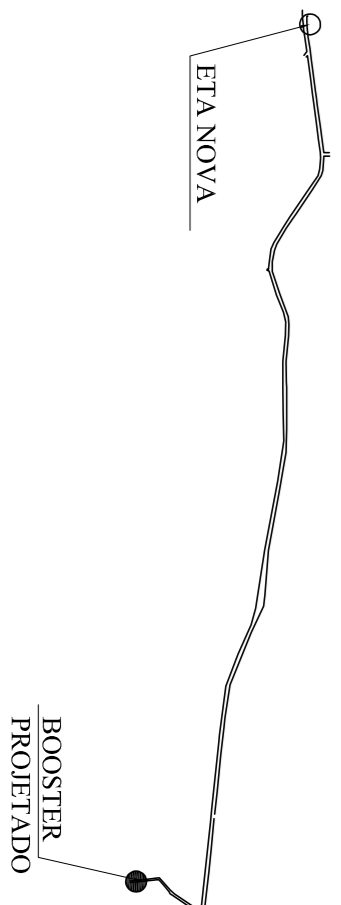
CORTE AA
ESC. 1:25



CORTE BB
ESC. 1:25

LEGENDA:

PLANTA CHAVE:



NOTAS :

DESENHOS DE REFERENCIA :
-PA5-DE-PA-08-E00-002-00 - ATERRAMENTO E SPDA.
-PA5-DE-PA-08-E00-003-00 - ILUMINAÇÃO E TOMADAS.
-PA5-DT-PA-08-E00-001 - DETALHES TÍPICOS GERAIS.
-PA5-LM-PV-18-E00-001 - LISTA DE MATERIAIS.

HISTÓRICO DE REVISÕES

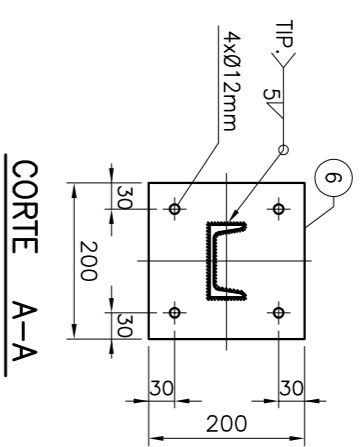
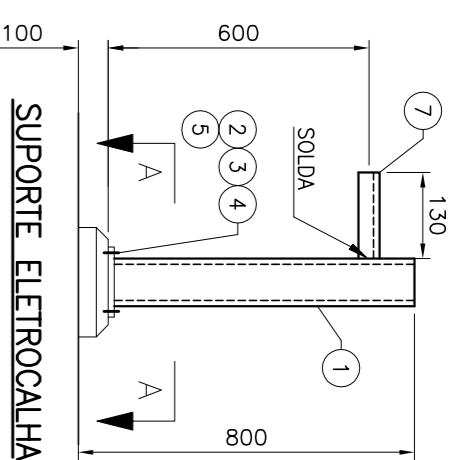
Nº	NATUREZA DA REVISÃO	DATA	ELAB.	VERIF.	APROV.
0A	EMISSÃO INICIAL	10/04/2020	ADG	PD	SM
01	REVISADO CONFORME COMENTÁRIOS	06/05/2020	ADG	PD	SM
02	REVISADO CONFORME COMENTÁRIOS	26/05/2020	ADG	PD	SM
03					

UTE | PAMPA SUL S.A.
Usina Termelétrica Mirabel Wolowski



**SISTEMA CAPTAÇÃO
ÁGUA BRUTA**
PROJETO EXECUTIVO

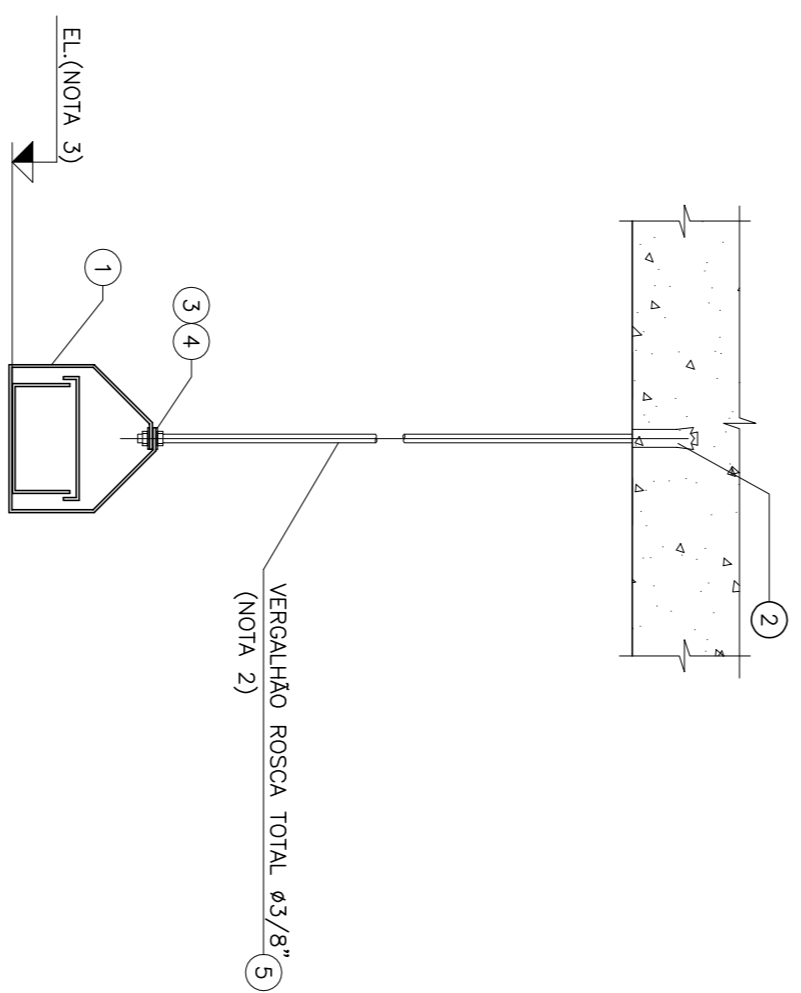
TÍTULO:	DISTRIBUIÇÃO DE FORÇA - SALA DE BOMBAS BOOSTER - PROJETO ELÉTRICO		
ELABORADO:	ADG	Nº DESENHO CLIENTE:	PA5-DE-PA-08-E00-001-00
VERIFICADO:	PD	LOCAL:	HULHA NEGRAS
APROVADO:	SM	DATA:	ABR/2020
ESCALA - INDICADA		REV.:	02
		FL.:	01/02



ITEM	DESCRIÇÃO	DIMENSÃO	UNIDADE	TOTAL	UNID.
7	PERFIL "L" A.C. GALV. 2"x2"x1/4"		200mm	2	PS
6	CHAVEA DE A.C. GALV. 200x200x3/8"			1	2
5	ARRUELA DE PRESSÃO A.C. GALV. Ø3/8"			4	8
4	ARRUELA USA A.C. GALV. Ø3/8"			4	8
3	PARAF. Ø6x6x1 A.C. GALV. Ø3/8"x1,1/2"			4	8
2	CHUMBEADOR "UR" A.C. GALV. Ø3/8"x40mm			4	8
1	PERFIL "U" A.C. GALV. 4"x1,5/8"x1/4"		200mm	2	PS

NOTAS: 1- TODAS AS DIMENSÕES ESTÃO EM MILÍMETROS.
2- COMPRIMENTO DO VERGALHO CONFORME PLANTA.
3- ALTURA DE MONTAGEM DEVE SER CONFIRMADA EM CAMPO.

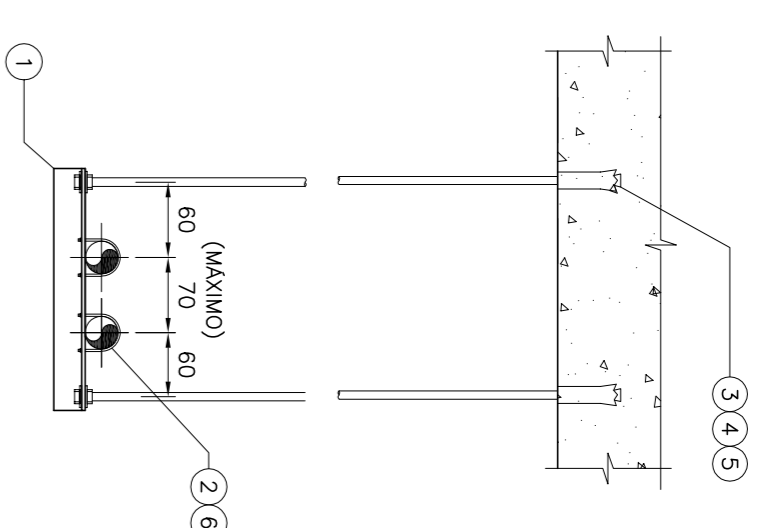
DETALHE 1
S/ESCALA
SUPORTE DE PISO



ITEM	DESCRIÇÃO	DIMENSÃO	UNIDADE	TOTAL	UNID.
5	VERGALHO ROSCA TOTAL EM AÇO INOX AISI 316L	3/8"		2	2
4	ARRUELA USA, EM AÇO INOX AISI 316L	3/8"		2	2
3	ARRUELA SEM V. EM AÇO INOX AISI 316L, ROSCA "M"	3/8"		2	2
2	CHUMBEADOR "UR" A.C. EM AÇO INOX AISI 316L, 40MM COMPR.	3/8"		1	1
1	BRANCO DUPLO TIPO "E", EM AÇO INOX AISI 316L	150 x 100 mm		1	1

NOTAS: 1- TODAS AS DIMENSÕES ESTÃO EM MILÍMETROS.
2- COMPRIMENTO DO VERGALHO CONFORME PROJETO.
3- ALTURA DE MONTAGEM, CONFORME PROJETO.

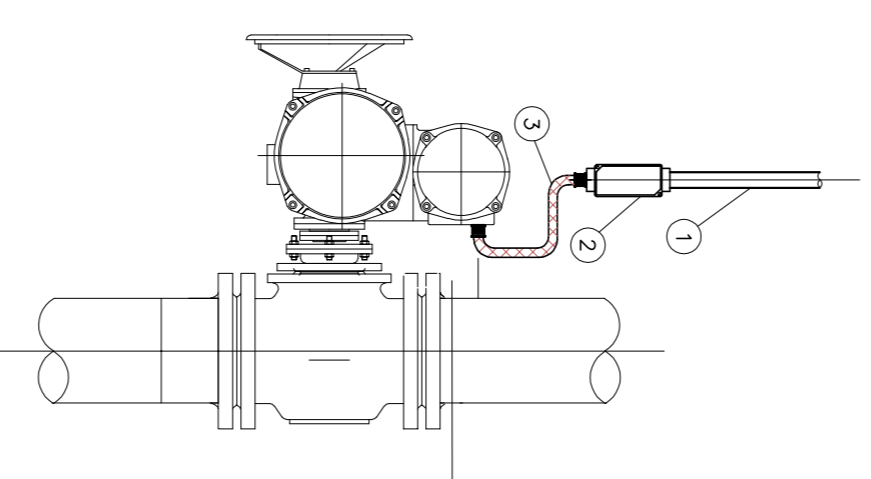
DETALHE 2
S/ESCALA
SUPORTE DE ELETRICALHA



ITEM	DESCRIÇÃO	DIMENSÃO	UNIDADE	TOTAL	UNID.
7	VERGALHO ROSCA TOTAL, EM AÇO INOX AISI 316L	3/8"		2	2
6	ISOLADO "U" EM AÇO INOX AISI 316L	3/4"		2	2
5	ARRUELA USA, EM AÇO INOX AISI 316L	3/8"		2	2
4	PARAFUSO Ø6x6x1 SEM V. EM AÇO INOX AISI 316L, ROSCA "M"	3/8" x 1" compr.		2	2
3	CHUMBEADOR "UR" A.C. GALV. Ø3/8"x40mm	3/8"		2	2
2	ELETRÓDUTO RÍGIDO, EM AÇO CARBONO	3/4"		200	1
1	PERFIL TIPO "L" A.C. GALV. EM CARBONO GALVANIZADO	2"x2"x1/4"		200	1

NOTAS: 1- TODAS AS DIMENSÕES ESTÃO EM MILÍMETROS.
2- ALTURA DE MONTAGEM, PELO CAMPO.

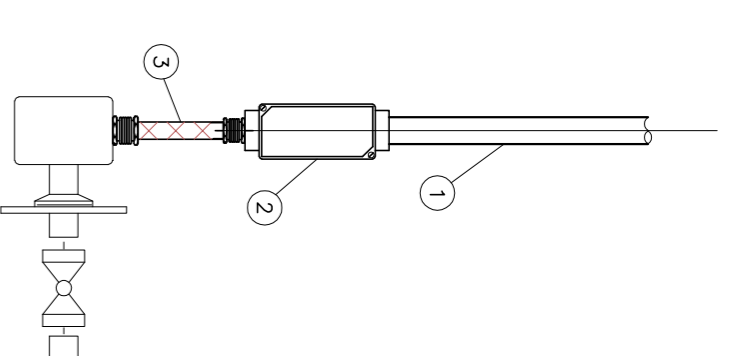
DETALHE 3
S/ESCALA
SUPORTE DE ELETRÓDUTO



ITEM	DESCRIÇÃO	DIMENSÃO	UNIDADE	TOTAL	UNID.
3	ELETRÓDUTO FLEX. MÚLTIPO GARRIFO/FIBRA FIO, WPT, COMP.Ø60mm	3/4" WPT		1	1
2	CAIXA DE LIGADO RETANGULAR TIPO "C", A PRIMA DE TOPO	3/4" WPT		1	1
1	ELETRÓDUTO RÍGIDO, EM AÇO CARBONO	3/4" WPT		1	1

NOTAS: 1- PARA QUANTIDADES VER PLANILHAS DE INSTALAÇÃO.

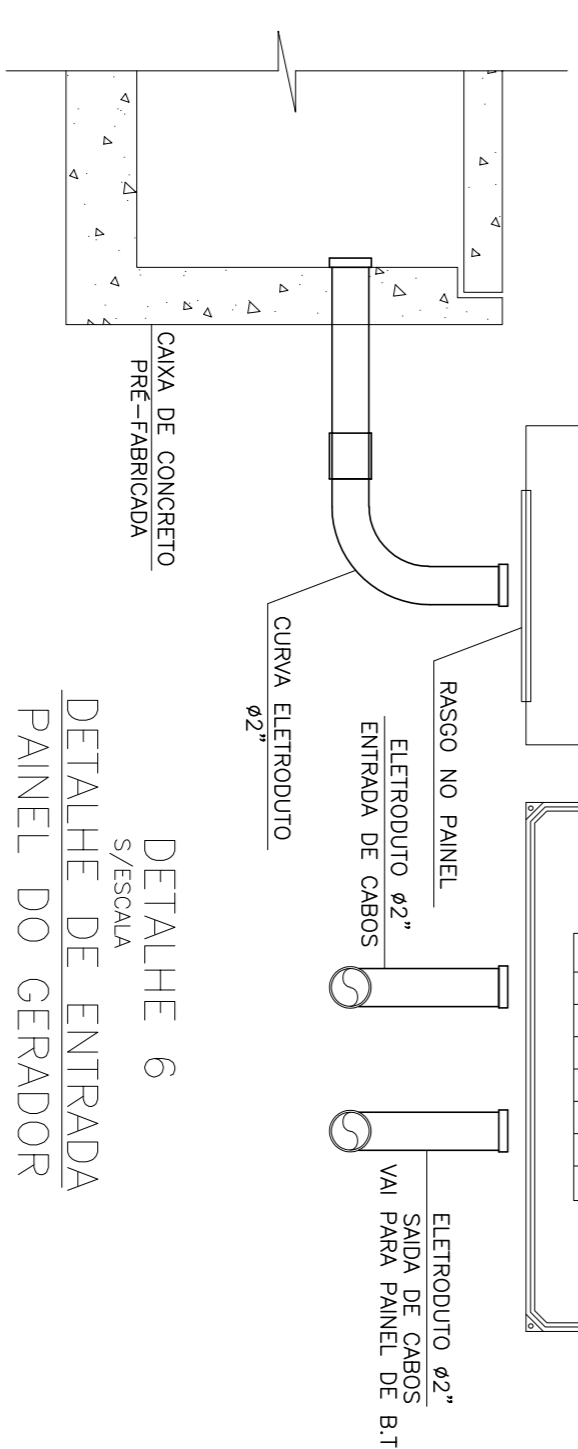
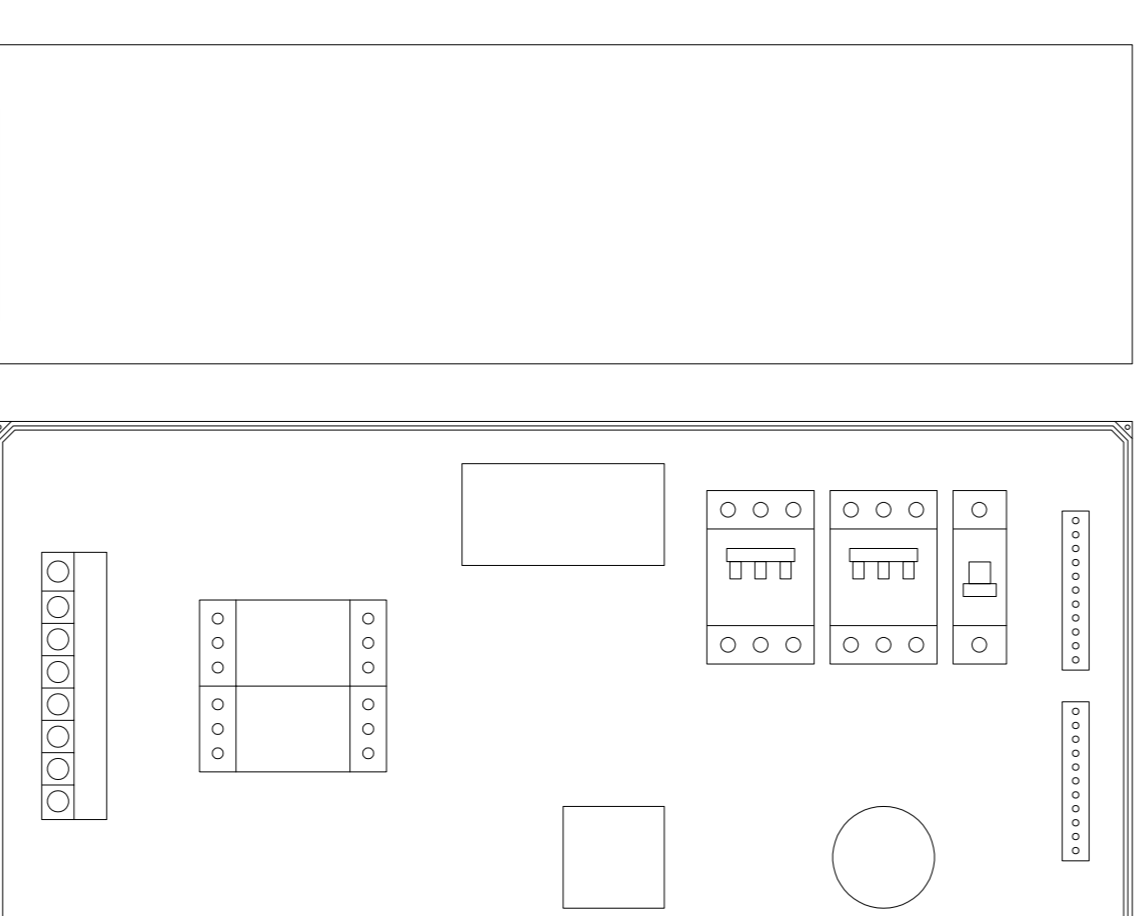
DETALHE 4
S/ESCALA
DETALHE TÍPICO DE
VÁLVULA MOTORIZADA



ITEM	DESCRIÇÃO	DIMENSÃO	UNIDADE	TOTAL	UNID.
3	ELETRÓDUTO FLEX. MÚLTIPO GARRIFO/FIBRA FIO, WPT, COMP.Ø60mm	3/4" WPT		1	1
2	CAIXA DE LIGADO RETANGULAR TIPO "C", A PRIMA DE TOPO	3/4" WPT		1	1
1	ELETRÓDUTO RÍGIDO, EM AÇO CARBONO	3/4" WPT		1	1

NOTAS: 1- PARA QUANTIDADES VER PLANILHAS DE INSTALAÇÃO.

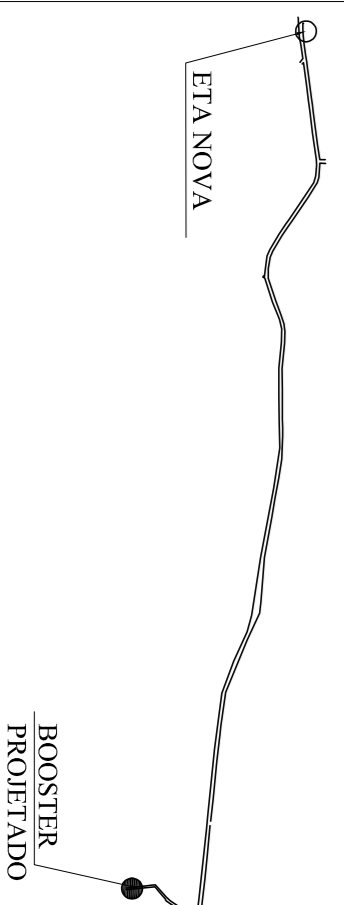
DETALHE 5
S/ESCALA
DETALHE TÍPICO DE PRESSOSTATO



DETALHE 6
S/ESCALA
DETALHE DE ENTRADA
PAINEL DO GERADOR

LEGENDA:

PLANTA CHAVE:



NOTAS :

DESENHOS DE REFERÊNCIA :
-PA5-DE-PA-08-E00-002-00 - ATERRAMENTO E SPDA;
-PA5-DE-PA-08-E00-003-00 - ILUMINAÇÃO E TOMADAS;
-PA5-LM-HPV-18-E00-001 - LISTA DE MATERIAIS;

HISTÓRICO DE REVISÕES

Nº	NATUREZA DA REVISÃO	DATA	ELAB.	VERIF.	APROV.
00	EMISSÃO INICIAL	10/04/2020	ADG	PD	SM
01	REVISÃO CONFORME COMENTÁRIOS	06/05/2020	ADG	PD	SM
02	REVISÃO CONFORME COMENTÁRIOS	26/05/2020	ADG	PD	SM
03					

UTE | PAMPA SUL S.A.
Usina Termelétrica Mirabel Wolowski



SISTEMA CAPTAÇÃO
ÁGUA BRUTA
PROJETO EXECUTIVO

TÍTULO:	DISTRIBUIÇÃO DE FORÇA - SALA DE BOMBAS BOOSTER - PROJETO ELÉTRICO
ELABORADO:	ADG
VERIFICADO:	PD
APROVADO:	SM
ESCALA:	INDICADA
Nº DESTINO CLIENTE:	PA5-DE-PA-08-E00-001-00
LOCAL:	HULHA NEGRAS
DATA:	ABR/2020
REV:	00
FL.:	02/02