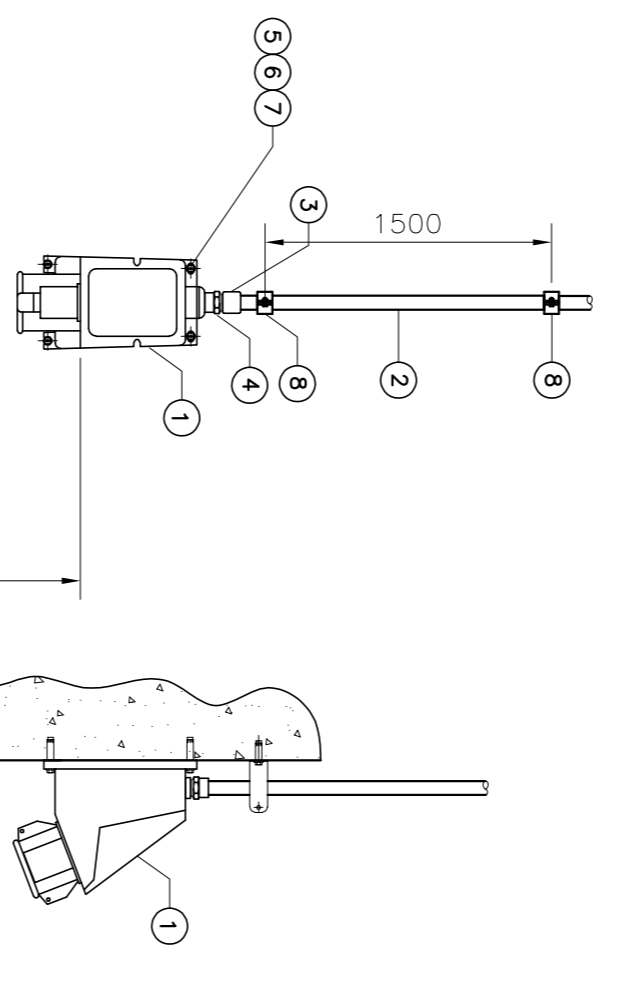
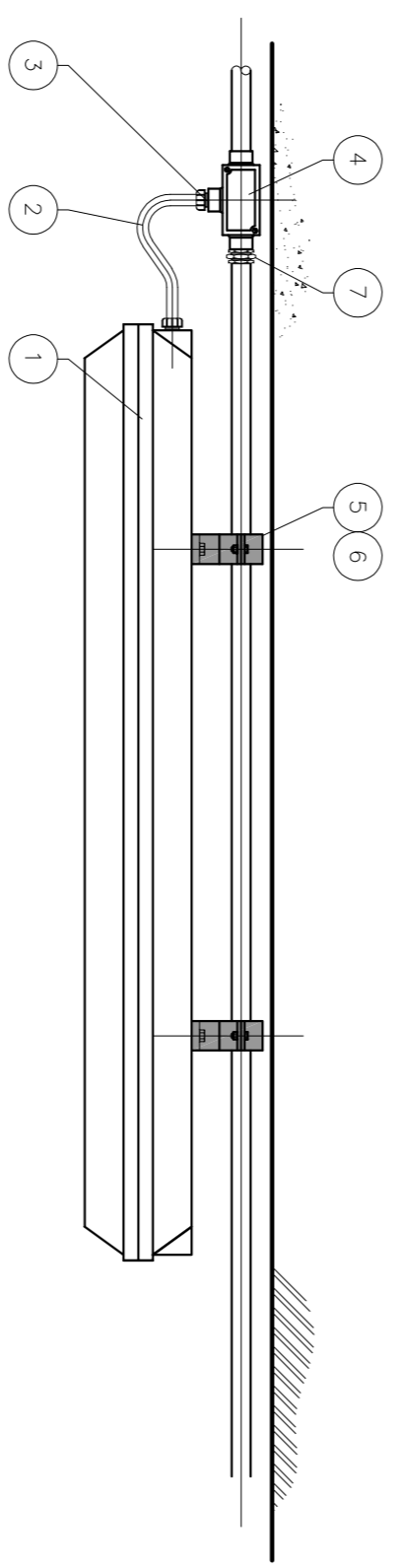
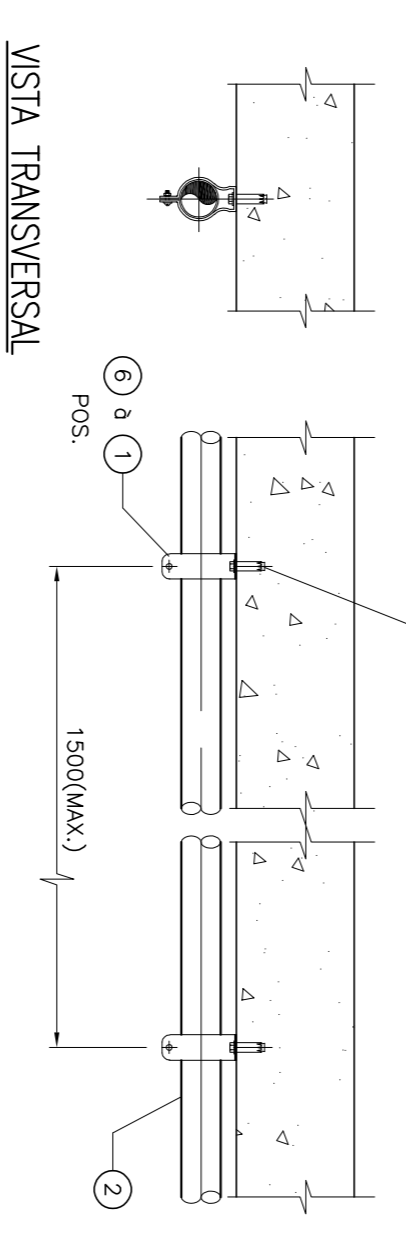


PLANTA - BAIXA
ESCALA: Bx2B Hx1B
3 SÍGLOS

CORTE AA
ESC. 1:25



ITEM	DESCRIÇÃO	DIMENSÃO	UNIDADE	TOTAL	UNID.
5	PARAFUSO LISO, EM AÇO INOX AISI 316L	Ø1/4"	1	1	PC
4	PARAFUSO CABEÇA SEXTAVADA, EM AÇO INOX AISI 316L, ROSCA "M"	Ø1/4" x 1"	1	1	PC
3	CHUMBAADOR UR, EM AÇO INOX AISI 316L, ROSCA "M"	Ø1/4x35mm	1	1	PC
2	ELETRODUTO RÍGIDO, EM AÇO CARBONO, NBR-5598	Ø3/4"	NOTA 2	NOTA 2	m
1	BRQAÇADERA CIRCULAR, AÇO INOX	Ø3/4"	1	1	PC

NOTAS: 1- TODAS AS DIMENSÕES ESTÃO EM MILÍMETROS.
2- COMPRIMENTO CONFORME PLANTA.

ITEM	DESCRIÇÃO	DIMENSÃO	UNIDADE	TOTAL	UNID.
7	UNIDO ELETRODUTO, Ø3/4", AÇO CARBONO	Ø3/4"	2	2	PC
6	PARAFUSO EM AÇO INOX AISI 304, CABEÇA SEXTAVADA ØØx15mm, COM UMA ARREDELA USA E UMA ARREDELA DE PRESSÃO	ØØx15mm	2	2	PC
5	ABRAÇADERA DE UNDO HORIZONTAL PARA ELETRODUTO Ø3/4" EM AÇO QUADRADOS	Ø3/4"	2	2	PC
4	CONDULETE IP-54, EM ALUMÍNIO FUNDIDO, FIBRAÇÃO "T", Ø3/4"	Ø3/4"	2	2	PC
3	PREENHA CABOS DE MTON, EM POLIURETA, 3/4"	6,1 Ø 11,6mm	2	2	PC
2	CABO DE POTÊNCIA, CAISEL DE ISOL. 0,6/1KV, 3 CONDUTORES Ø1,5mm²	1,5mm²	-	-	m
1	LUMINARIA HEMISFÉRICA, C/2 LÂMPADAS LED 20W	127x170mm	1	1	PC

NOTAS: 1- TODAS AS DIMENSÕES ESTÃO EM MILÍMETROS.
2- COMPRIMENTO CONFORME PLANTA.

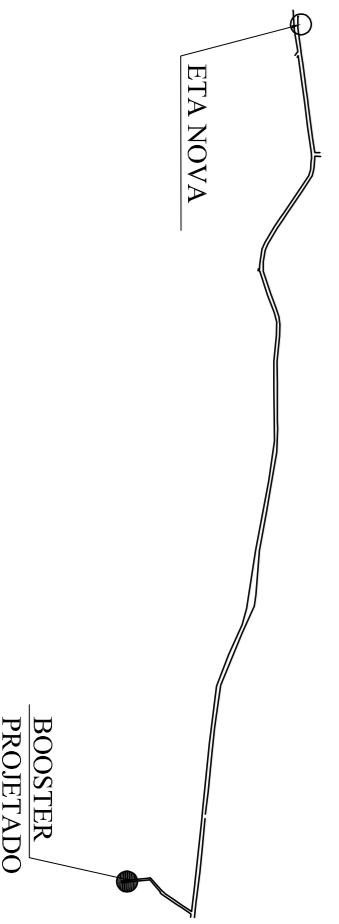
DETALHE FIXAÇÃO ELETRODUTO
S/ESCALA

DETALHE 1
S/ESCALA

DETALHE 2
S/ESCALA

LEGENDA:

PLANTA CHAVE:



NOTAS:

HISTÓRICO DE REVISÕES

DESENHOS DE REFERÊNCIA:

Nº	NATUREZA DA REVISÃO	DATA	ELAB.	VERIF.	APROV.
00	EMIÇÃO INICIAL	10/04/2020	ADG	PD	SM
01	REVISÃO CONFORME COMENTÁRIOS	30/04/2020	ADG	PD	SM
02	REVISÃO CONFORME COMENTÁRIOS	22/05/2020	ADG	PD	SM
03	REVISÃO CONFORME COMENTÁRIOS				

TÍTULO:
LUMINAÇÃO E TOMADAS - SALA DE BOMBAS BOOSTER - PROJETO ELÉTRICO
PROJETO EXECUTIVO

UTE | PAMPA SUL S.A.
Usina Termelétrica Mirabel Wolowski



LOCAL:
HULHA NEGRAS

ELABORADO: ADG
VERIFICADO: PD
APROVADO: SM
ESCALA: INDICADA

Nº DESENHO CLIENTE: PA5-DE-PA-08-E00-003-0A

DATA: ABR/2020
REVISÃO: 02
FL.: 01